

REGULACIÓN DE TENSIÓN DE BASCULACIÓN



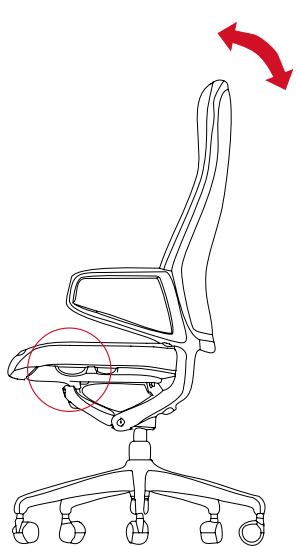
Canelones 1995
Tel.2400 3046 | Fax: 2409 7047
www.hm.com.uy

ARICO
GDT ARICO A

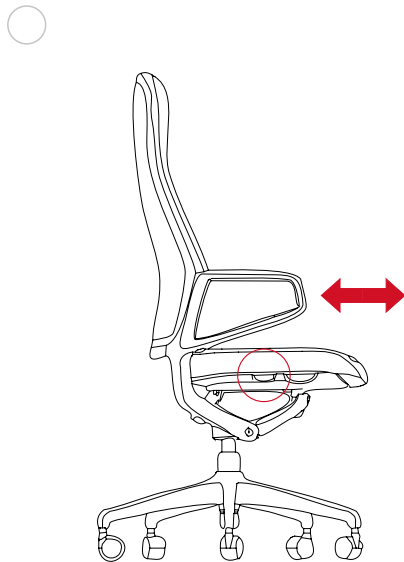


hmo
office

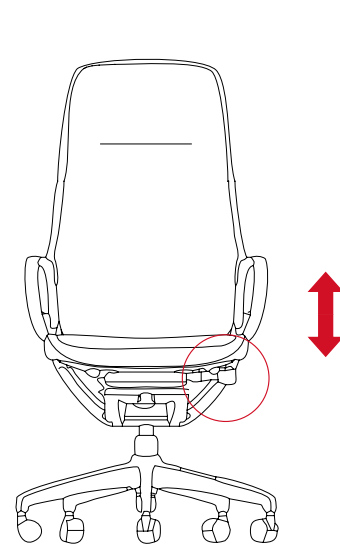




TRABA DE RECLINACIÓN



REGULACIÓN DE PROFUNDIDAD DE ASIENTO



REGULACIÓN ALTURA NEUMÁTICA