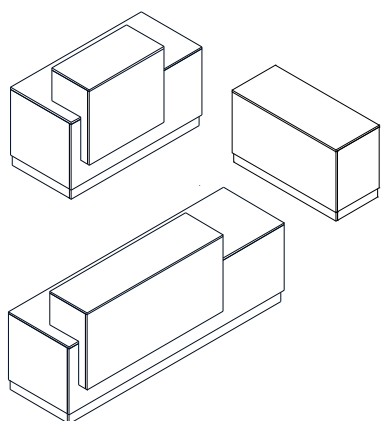




LOOK THROUGH THE PARTITION

CASE

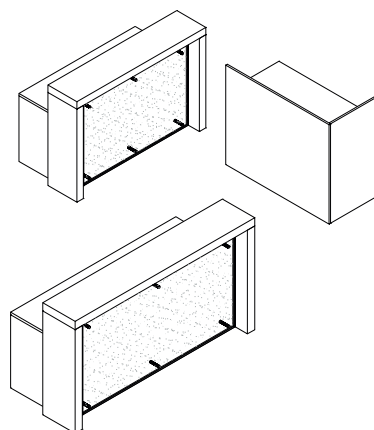


Recepción
140 x 65 x 73/105 cm
160 x 65 x 73/105 cm
180 x 65 x 73/105 cm
200 x 65 x 73/105 cm

Ala
90 x 50 x 73 cm
120 x 50 x 73 cm
140 x 50 x 73 cm

. Modulo de superficie de trabajo con volumen de apoyo sobre elevado. Terminaciones a elección.

ED

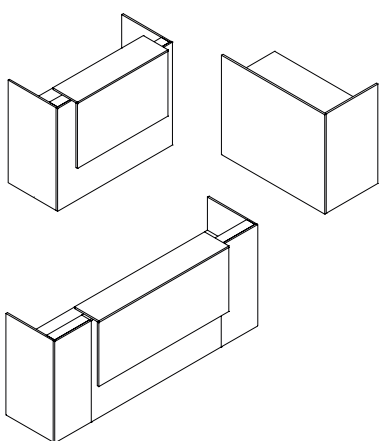


Recepción
160 x 80 x 73/108 cm
200 x 80 x 73/108 cm

Ala
90 x 60 x 73 cm
120 x 60 x 73 cm

. Compuesto de un moderno marco en roble macizo lustrado o panel melamínico, enmarcando un panel frontal de vidrio o melamínico. Terminaciones a elección.

DROOP

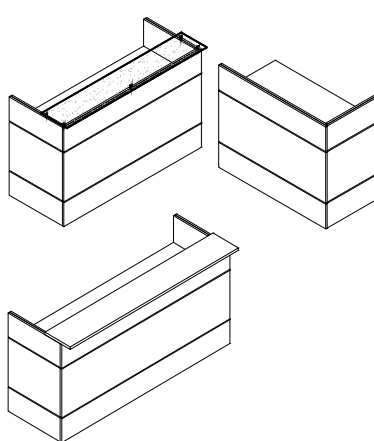


Recepción
140 x 60 x 73/110 cm
160 x 60 x 73/110 cm
180 x 60 x 73/110 cm
200 x 60 x 73/110 cm

Ala
90 x 50 x 73 cm
120 x 50 x 73 cm
140 x 50 x 73 cm

. Recepción conformada por un módulo de superficie de trabajo y un volumen superior compuesto por un panel frontal y otro horizontal. Terminaciones a elección.

S TREX



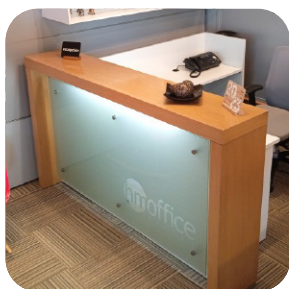
Recepción
140 x 65 x 73/105 cm
160 x 65 x 73/105 cm
180 x 65 x 73/105 cm
200 x 65 x 73/105 cm

Ala
90 x 50 x 73 cm
120 x 50 x 73 cm
140 x 50 x 73 cm

. Paneles modulados en "fajas", con buñado de aluminio. Superficie de trabajo, y superficie de apoyo sobre elevadas. Terminaciones a elección.



CASE



ED



DROOP



S TREX

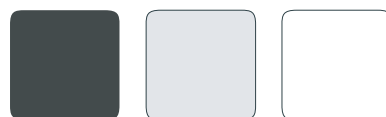
TERMINACIONES - SUPERFICIE EN MELAMINICO



ROBLE DAVOS ROBLE KENDAL ROBLE HICKORY



NEGRO NEGRO TEXTURIZADO ANTRACITA



GRIS GRAFITO GRIS PERLA BLANCO